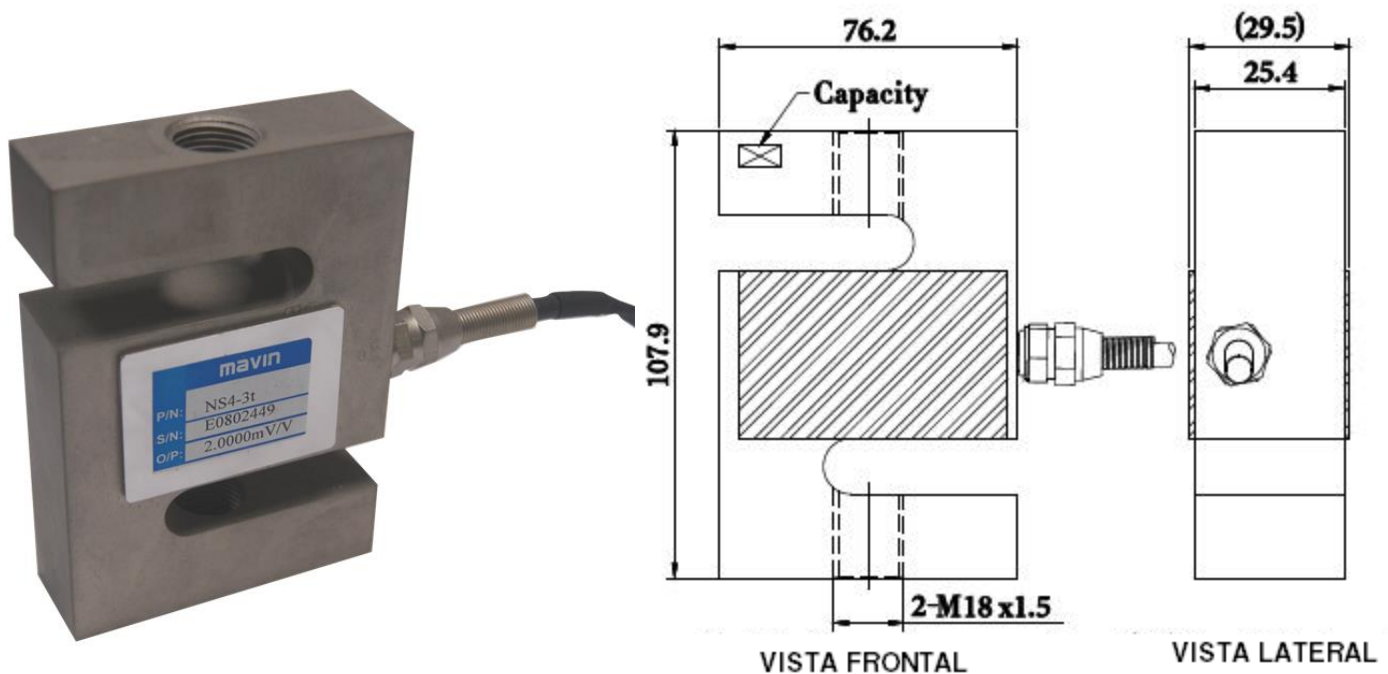


LÍNEA: CELDAS DE CARGA

REFERENCIA: CEL-S



ESPECIFICACIONES TECNICAS

Capacidades disponibles	100 / 200 / 300 / 500 / kg - 1 / 3 / 5 Ton
Tipo celda	En S
Voltaje de señal	20 mV/V $\pm 0.25\%$; 3.0mV/V $\pm 0.25\%$
No-linealidad	0.03% R.O
Histéresis	0.03% R.O
Repetibilidad	0.03% R.O
Arrastre (30min)	0.03% R.O
Retorno (30min)	0.03% R.O
Efecto de temperatura de salida	0.002% R.O °C
Efecto de temperatura en cero	0.003 % R.O °C
Balance cero	± 0.0200 mV/V
Impedancia de entrada	390 \pm 15 Ω ;
Impedancia de salida	350 \pm 5 Ω
Impedancia de aislamiento	≥ 5000 M Ω /(50VDC)
Sobrecarga segura	150 %FS
Sobrecarga extrema	200 % F.S
Rango de temperatura de operación	-20 ~ 60 °C
Excitación recomendada	5 ~ 12 VDC
Excitación Máxima	15 VDC
Material	Aleación de acero
Protección clase	IP 67 / IP 68
Cable	5 x 6 m
Orden de conexión	Rojo (EXC+), Negro (EXC-), Verde (SIG+), Blanco (SIG-)

USOS PRINCIPALES

- ✓ Basculas colgantes
- ✓ Conversión de peso

❖ Dimensiones y especificaciones sujetas a cambios sin previo aviso.